

**Modulární varná zařízení
thermaline 90 - Otevřená podestavba,
š. 500mm, GN kompatibilní, (H90)**

POL. #: _____

MODEL #: _____

PROJEKT # _____

SIS # _____

AIA # _____



589179 (MCIBCAE000)

PODESTAVBA-H2, GN,
H90-500MM**Zkrácená specifikace****Položka č.** _____

Podestavba otevřená, š. 500 mm, pro uložení hrnců, pánví, GN nádob atd. s hygienickým designem a oblými hranami. Vnitřní rám pro vysokou odolnost z nerezové oceli. Konstrukce s hladkým povrchem pro snadné čištění. Otevřený úložný prostor vhodný pro GN 1/1 nádoby (vyžaduje extra příslušenství).

Certifikace voděodolnosti IPX5.

Konfigurace: Samostatně stojící podestavba s jednostranným ovládáním, hygienická třída H2.

Hlavní funkce a vlastnosti

- Snadný servisní přístup k hlavním komponentům je řešen skrze přední panel.
- Pro umístění pod modulární horní spotřebiče pro uložení hrnců, pánví, plechů atd.

Konstrukce

- IPX 5 - ochrana proti průniku vody
- Hygienické provedení podestavby (standard H2) s velkými oblými rohy.
- 2mm silná horní deska z nerezové oceli AISI304 - 1.4301
- Vnější povrch konstruován s minimálními záhyby a skrytými prostory pro snadné čištění a vysokou hygienu.
- Vnitřní rozměr podestavby je GN kompatibilní. Vodící lišty na GN 1/1 (viz. příslušenství)
- Samonosný vnitřní rám z ušlechtilé nerezové oceli pro robustní a pevnou konstrukci.

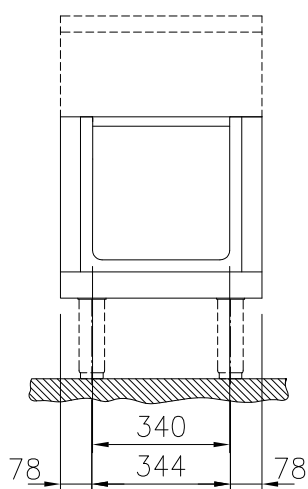
Extra příslušenství

- Boční panel (12mm), 900x700mm, pro moduly stojící v prostoru (H90) thermaline 90 PNC 912512
- Opláštění nohou, přední, š. 500mm, v. 200mm (H) PNC 912631
- Opláštění nohou, boční, levé + pravé, samostatně stojící v prostoru, délka 900mm, výška 200mm, (H90), thermaline 90 PNC 912657
- Opláštění nohou, boční, levé + pravé, stojící u zdi, 200x900mm, (H90) PNC 912660
- Opláštění nohou, boční, levé + pravé, záda-na-záda, délka 1800mm, výška 200mm, (H90), thermaline 90 PNC 912663
- Nerezový sokl, 500x900x200mm (H90), instalace ke zdi, thermaline 90 PNC 912936
- Nerezový sokl, 500x900x200mm (H90), instalace v prostoru (přístupné z obou stran), thermaline 90 PNC 912955
- Boční panel (12mm), LEVÝ, 900x700mm, instalace modulů (H90) zády ke zdi, thermaline 90 PNC 913101
- Boční panel (12mm), PRAVÝ, 900x700mm, instalace modulů (H90) zády ke zdi, thermaline 90 PNC 913105

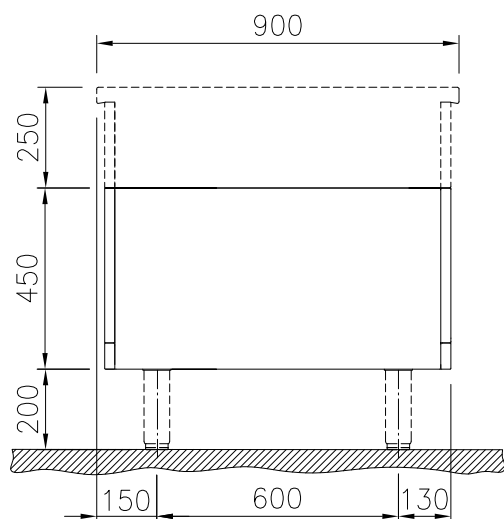
SCHVÁLENO: _____

- Zadní panel, 500x450mm, pro jednostranné podestavby (H) PNC 913164
- Boční panel při instalaci záda-na-záda, LEVÝ -12mm, pro moduly H90, thermaLine 90 PNC 913222
- Boční panel při instalaci záda-na-záda, PRAVÝ -12mm, pro moduly H90, thermaLine 90 PNC 913223
- Perforovaná police pro podestavby (vč. vyhřívaných), š. 340mm - určeno pro jednostranné podestavby THL 80/85/90 a prokládací THL 80 PNC 913233
- Boční panel, zesílený, při instalaci boční police, pro samostatně stojící moduly (H90) PNC 913260
- Boční panel, zesílený, při instalaci boční police, LEVÝ, instalace KE ZDI (H90) PNC 913267
- Boční panel, zesílený, při instalaci boční police, PRAVÝ, instalace KE ZDI (H90) PNC 913269
- Boční panel, zesílený, při instalaci boční police, LEVÝ, instalace záda-na-záda, (H90) PNC 913275
- Boční panel, zesílený, při instalaci boční police, PRAVÝ, instalace záda-na-záda, (H90) PNC 913276
- Vodící lišty a uchycení police do jednostranných podestaveb thermaLine 80/85/90 a prokládacích thermaLine 80 PNC 913279

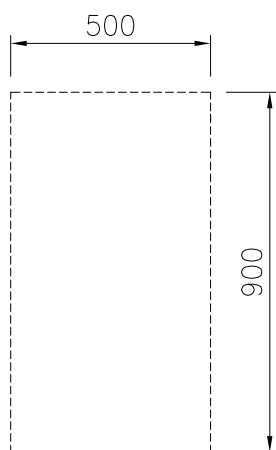
Zepředu



Boční



Shora


Hlavní informace

Vnější rozměry, Šířka	
589179 (MC1BCAE000)	500 mm
Vnější rozměry, Hloubka	900 mm
Vnější rozměry, Výška	450 mm
Rozměr volné podestavby (šířka)	340 mm
Rozměr volné podestavby (výška)	330 mm
Rozměr volné podestavby (hloubka)	740 mm
Netto váha:	19 kg

Extra příslušenství

- Boční panel (12mm), 900x700mm, pro moduly stojící v prostoru (H90) thermaLine 90 PNC 912512
- Opláštění nohou, přední, š. 500mm, v. 200mm (H) PNC 912631
- Opláštění nohou, boční, levé + pravé, samostatně stojící v prostoru, délka 900mm, výška 200mm, (H90), thermaLine 90 PNC 912657
- Opláštění nohou, boční, levé + pravé, stojící u zdi, 200x900mm, (H90) PNC 912660
- Opláštění nohou, boční, levé + pravé, záda-na-záda, délka 1800mm, výška 200mm, (H90), thermaLine 90 PNC 912663
- Nerezový sokl, 500x900x200mm (H90), instalace ke zdi, thermaLine 90 PNC 912936
- Nerezový sokl, 500x900x200mm (H90), instalace v prostoru (přístupné z obou stran), thermaLine 90 PNC 912955
- Boční panel (12mm), LEVÝ, 900x700mm, instalace modulů (H90) zády ke zdi, thermaLine 90 PNC 913101
- Boční panel (12mm), PRAVÝ, 900x700mm, instalace modulů (H90) zády ke zdi, thermaLine 90 PNC 913105
- Zadní panel, 500x450mm, pro jednostranné podestavby (H) PNC 913164
- Boční panel při instalaci záda-na-záda, LEVÝ -12mm, pro moduly H90, thermaLine 90 PNC 913222
- Boční panel při instalaci záda-na-záda, PRAVÝ -12mm, pro moduly H90, thermaLine 90 PNC 913223
- Perforovaná police pro podestavby (vč. vyhřívaných), š. 340mm - určeno pro jednostranné podestavby THL 80/85/90 a prokládací THL 80 PNC 913233
- Boční panel, zesílený, při instalaci boční police, pro samostatně stojící moduly (H90) PNC 913260
- Boční panel, zesílený, při instalaci boční police, LEVÝ, instalace KE ZDI (H90) PNC 913267
- Boční panel, zesílený, při instalaci boční police, PRAVÝ, instalace KE ZDI (H90) PNC 913269
- Boční panel, zesílený, při instalaci boční police, LEVÝ, instalace záda-na-záda, (H90) PNC 913275
- Boční panel, zesílený, při instalaci boční police, PRAVÝ, instalace záda-na-záda, (H90) PNC 913276
- Vodící lišty a uchycení police do jednostranných podestaveb thermaLine 80/85/90 a prokládacích thermaLine 80 PNC 913279